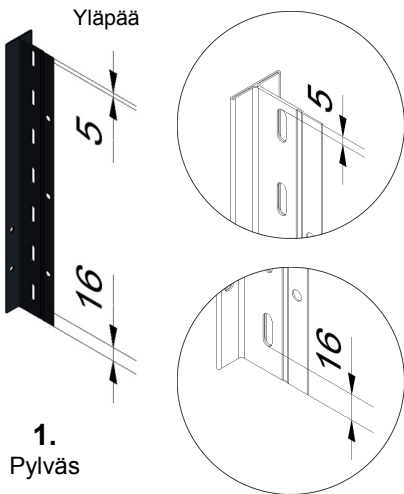


# PIENTAVARAHYLLYSTÖ S90

Asennusohje (11-2010)

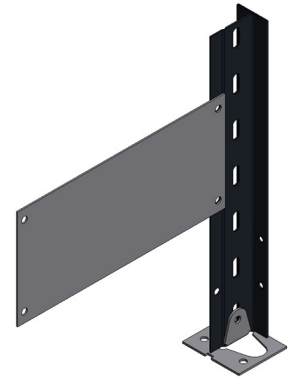




1.  
Pylväs



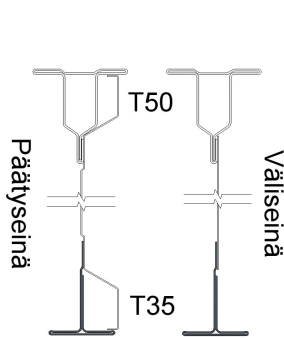
2.  
Kiinnitä aluslevy  
pylvään alapäähän  
ruuvilla M6x12 ja  
mutterilla.



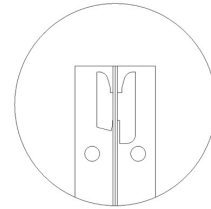
3.  
Tukilevy tai väli-  
/päätyseinä asennetaan  
pylvääseen ruuveilla  
M6x12 ja muttereilla (ks.  
takasivun tuentakaavio).



4.  
Tikkaan kokoaminen  
tapahtuu helpoiten erillisellä  
alustalla esim.  
hyllytasopinojen päällä.



5.  
Väli-/päätyseinä kiinnitetään  
pylväisiin M6x12 ruuveilla  
noin 650 mm välein



6.  
Asenna hyllytason kannatin  
pylvään ylimpään reikään tai sille korkeudelle, johon  
ylin hyllytaso halutaan. Korkeutta voidaan  
myöhemminkin muuttaa. Hyllytason kannattimia  
tarvitaan perusosassa 4 kpl/ hyllytaso.



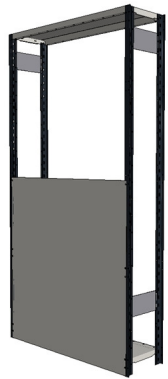
7.  
Toinen pylväspari  
nostetaan esim. seinää  
vasten ja ylin hyllytaso  
asetetaan paikoilleen.



8.  
Aseta seuraavaksi alin  
hyllytaso paikalleen  
kannattimille. Huomioi  
mahdollinen sokkeli.

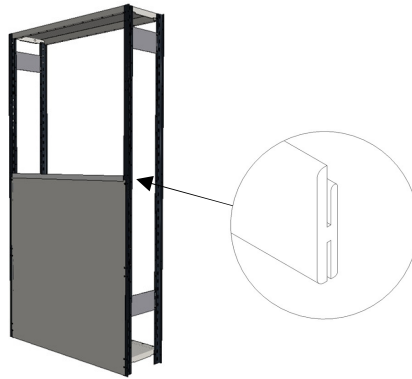


9.  
Hyllyn takatuet kiinnitetään M6x 12  
ruuvein. Huomioi tukien soikean reiän  
asento. Takatukien sijainti on esitetty  
viimeisellä sivulla. Kaksipuoleisen hyllyn  
takatuenta ks. kuva 14.



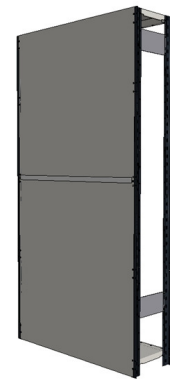
**10.**

Asenna takalevy yksipuoleiseen hyllyyn niin, että sen lista alhaalla tulee takapylväiden etupuolelle. Kiinnitä alempi takalevy ala- ja ylänurkistaan ruuveilla M6x12 mm.



**11.**

Asenna jatkolista (muovi) ala- ja ylätakalevyn väliin (yksi- ja kaksipuol. hylly).



**12.**

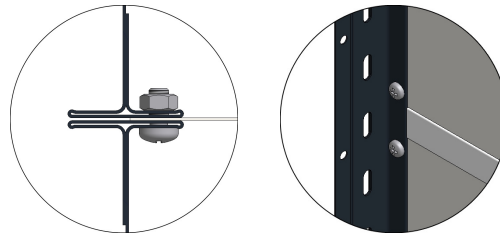
Kiinnitä ylätakalevy kuten alatakalevy. Asenna takalevyn ylälistaa (yksipuol. hylly) pylväiden ja hyllytason väliin.

TAKALEVYT



**13.**

Yhdistä kaksi hyllyn perusosaa takapylväät vastakkain.



**14.**

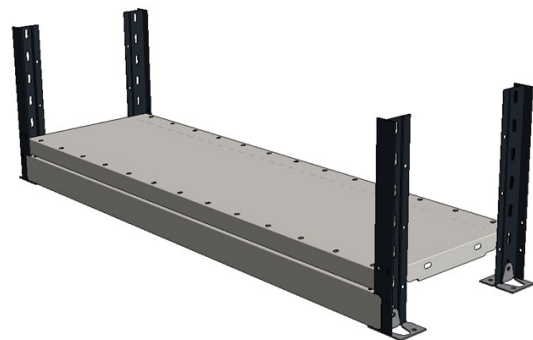
Takatuet ja takalevyt asennetaan takapylväiden väliin M6x12 mm ruuvilla ja mutterilla. Pylväät, joiden välissä ei ole takalevyä kiinnitetään ylhäältä ja alhaalta M6x12 mm ruuvilla ja mutterilla.



**15.**

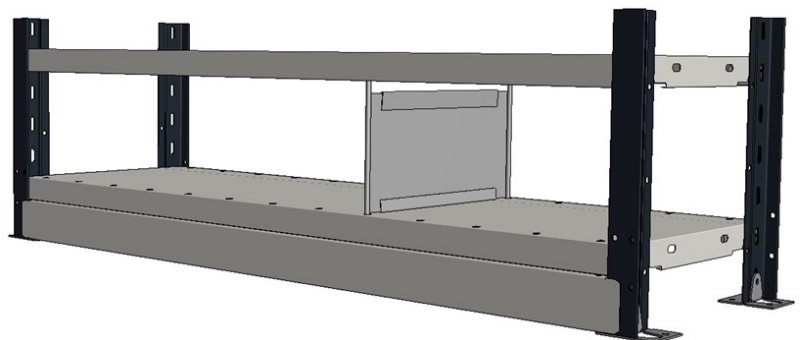
Jatko-osat asennetaan edellä kuvatun mukaisesti.

KAKSIPUOLEINEN HYLLY



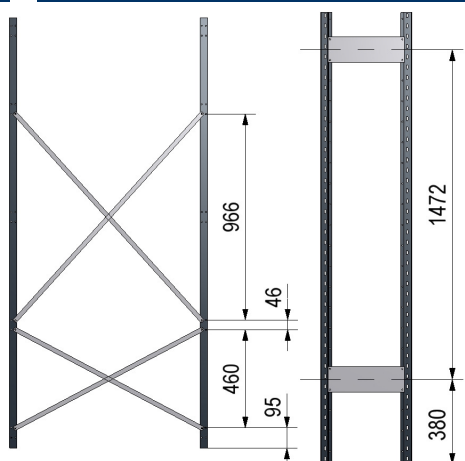
**16.**

Mahdollinen sokkeli asennetaan etupylväiden väliin ja alimman hyllytason alle.



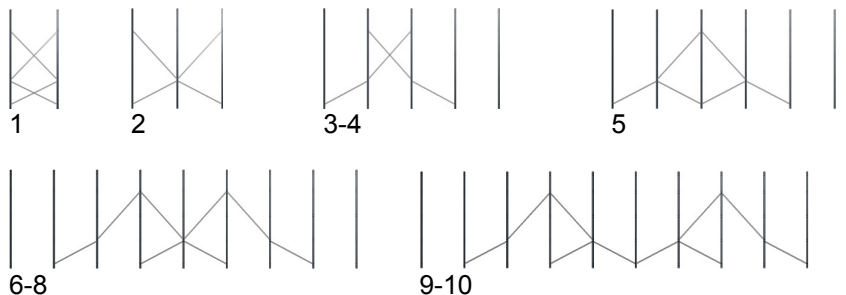
**17.**

Jakolevy asennetaan siten, että lyhyempi ohjaustappi tulee alapuolelle.

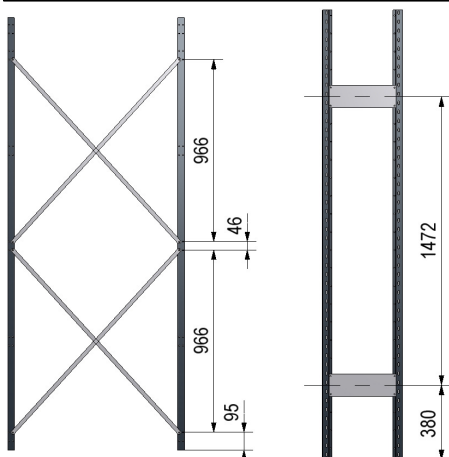


H=2020mm

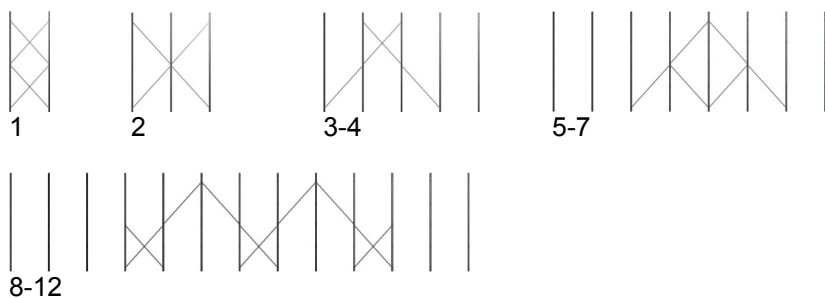
**Välikkötavutus:**  
2 tukilevyä: 750kg  
3 tukilevyä: 1000kg



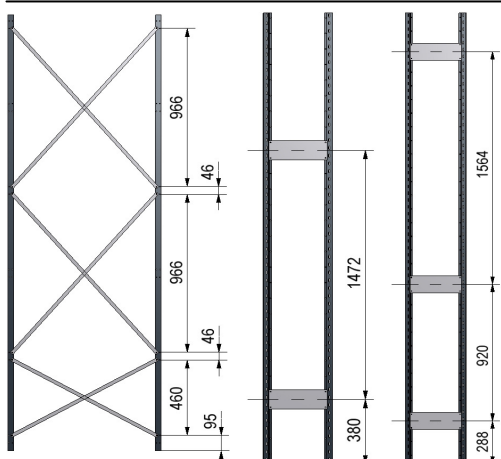
Sijainti	Tyyppi	Lkm
Ylempi	L/966	2 kpl/5 välikkää
Alempi	L/460	2 kpl/4 välikkää



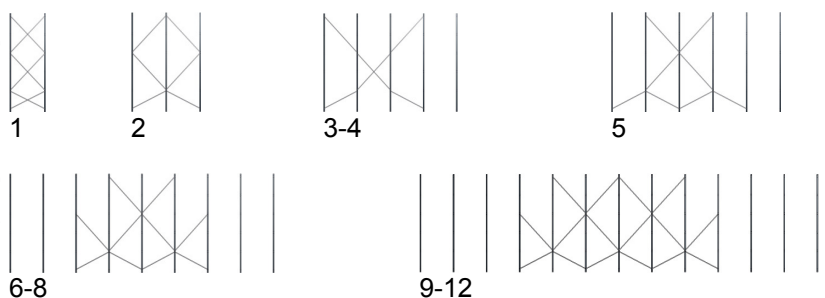
H=2295mm ja 2480mm



Sijainti	Tyyppi	Lkm
Ylempi	L/966	2 kpl/7 välikkää
Alempi	L/966	2 kpl/4 välikkää



H=2665mm ja 3030mm



Sijainti	Tyyppi	Lkm
Ylempi	L/966	2 kpl/8 välikkää
Keskellä	L/966	2 kpl/5 välikkää
Alempi	L/460	2 kpl/4 välikkää